

Cámara de red AXIS 215 PTZ

Cámara compacta con control de movimiento horizontal/vertical/zoom para una video vigilancia de 360°

La cámara IP AXIS 215 PTZ con control de movimiento horizontal/vertical/zoom a través de redes IP permite el movimiento horizontal de 360° mediante la exclusiva función Auto-flip.



MOVIMIENTO HORIZONTAL, VERTICAL Y ZOOM >

Movimiento horizontal, vertical y zoom, incluidas las funciones Auto-flip y E-flip.

AUTO-FLIP >

Capacidad única de movimiento horizontal en 360°, gracias a la función Auto-flip.

ZOOM DE 12X >

Zoom óptico de 12x y digital de 4x que ofrecen un aumento total de 48x para facilitar la supervisión de objetos pequeños o distantes.

FUNCIÓN DE VISIÓN DIURNA Y NOCTURNA >

Función de visión día/noche con filtro IR extraíble que mejora la sensibilidad lumínica.

ALARMA POR DETECCIÓN DE AUDIO >

Conectada a un dispositivo de captura de audio, la cámara AXIS 215 PTZ puede enviar una alarma activada por sonido a un nivel de detección configurable.

MOTION JPEG Y MPEG-4 SIMULTÁNEOS >

La transmisión simultánea de vídeo MPEG-4 y Motion JPEG permite optimizar los sistemas tanto en calidad de imagen como en eficiencia de ancho de banda.

AXIS[®]
COMMUNICATIONS

VIGILANCIA DISCRETA Y FIABLE

La AXIS 215 PTZ es una cámara con visión día/noche que ofrece control de movimiento horizontal/vertical y zoom a través de redes IP. La AXIS 215 PTZ tiene un diseño compacto a prueba de manipulaciones que proporciona protección frente a la manipulación, ya que todas las piezas móviles están dentro de la carcasa. Esta versátil cámara es la elección perfecta para entornos interiores como comercios, recepciones, bancos y otras instalaciones, en las que necesitará tanto visión completa como la posibilidad de ampliar para realizar inspecciones detalladas.



CONTROL PTZ AVANZADO

La cámara AXIS 215 PTZ permite realizar una supervisión remota avanzada con movimiento horizontal, vertical y zoom a través de control de operador sobre la red IP. Con movimientos de alta precisión y a alta velocidad entre las posiciones predefinidas, la cámara AXIS 215 PTZ puede seguir a una persona a distancia o realizar rápidamente un movimiento horizontal/vertical a una posición preestablecida. Se puede usar un joystick para controlar los movimientos PTZ.

AUTO-FLIP

Las cámaras PTZ tradicionales tienen un tope mecánico que evita el movimiento circular de las cámaras, lo que hace imposible seguir a una persona que camina en un círculo completo alrededor de la cámara. Gracias a la función Auto-flip desarrollada por Axis, la cámara AXIS 215 PTZ puede girar 180° su cabezal al instante y seguir realizando el movimiento horizontal más allá de su punto cero. La cámara puede luego continuar siguiendo al objeto o persona que pasa, sin importar la dirección.

E-FLIP

Cuando una persona pasa por debajo de la cámara, la imagen se pondrá al revés tras un movimiento vertical de 90 grados. Con los demás modelos de cámara PTZ, el operador tiene que girar la imagen 180 grados, pero con la función E-flip, la cámara AXIS 215 PTZ puede girar automáticamente la imagen 180 grados de forma electrónica y continuar siguiendo a la persona en la orientación correcta, sin retraso.

AUMENTO DE 48X

La capacidad de aumento total de 48x incrementa las opciones de supervisión con la capacidad de mostrar una vista detallada y precisa de la zona ampliada.

FUNCIÓN DE VISIÓN DIURNA Y NOCTURNA

Con función de visión día/noche automática, sensor de imagen CCD sensible a la luz y filtro IR, esta cámara proporciona imágenes en color perfectas cuando hay suficiente luz, y vídeo en blanco y negro de alta calidad en condiciones de oscuridad.



ALARMA POR DETECCIÓN DE AUDIO

La compatibilidad con audio bidireccional permite a los usuarios remotos no sólo ver, sino también oír lo que ocurre servicio en un área, captando sonidos inusuales procedentes de actividades sospechosas y comunicándose con los visitantes o intrusos. Los productos de vídeo preparados para audio de Axis pueden enviar alarmas por detección de audio, configurable según el nivel. La cámara puede redirigirse a posiciones predefinidas fijas cuando se produce una alarma.



EXCELENTE CALIDAD DE IMAGEN

MOTION JPEG Y MPEG-4 SIMULTÁNEOS

La cámara AXIS 215 PTZ ofrece MPEG-4 y Motion JPEG simultáneos. Las secuencias de vídeo pueden optimizarse para obtener la mejor calidad de imagen y un uso más eficiente del ancho de banda mediante la configuración de la velocidad de imagen, la resolución, el nivel de compresión y el formato, ofreciendo velocidades de hasta 30 imágenes por segundo en resolución 4CIF.

GESTIÓN DE RED Y SEGURIDAD AVANZADA

La cámara AXIS 215 PTZ ofrece el más alto grado de seguridad al utilizar varios niveles de acceso de usuario protegidos por contraseña, filtro de direcciones IP, cifrado HTTPS y autenticación IEEE 802.1X. Es compatible con IPv6, además de con la versión 4 del protocolo IP, como medida de seguridad ante la creciente escasez de direcciones IP, lo cual elimina problemas con la asignación de direcciones IP estáticas.

La utilización de la red se optimiza al admitir la Calidad del Servicio (QoS), que permite reservar capacidad de red y establecer prioridades en la vigilancia crítica de una red sensible a la calidad del servicio.

SÓLIDA GESTIÓN DE EVENTOS

Con las cámaras IP de Axis, puede acceder al vídeo en cualquier momento, desde cualquier ordenador, esté donde esté. La cámara AXIS 215 PTZ permite realizar una gestión de eventos eficaz, con detección de movimiento en múltiples ventanas, y entradas/salidas para conectar, por ejemplo, sensores y relés externos para activar la luz o abrir y cerrar puertas. El búfer de imágenes previas y posteriores a la alarma protege las imágenes captadas justo antes y después de una alarma.

INTERFAZ DE PROGRAMACIÓN ABIERTA PARA APLICACIONES PERSONALIZADAS

La cámara AXIS 215 PTZ incluye la interfaz de programación de aplicaciones (API) de Axis, AXIS VAPIX™ API, que cumple los estándares de la industria y facilita el desarrollo de soluciones de software personalizadas. También garantiza la compatibilidad con la gama más amplia del mercado de aplicaciones de otros fabricantes, disponibles a través de socios desarrolladores de aplicaciones de Axis.



TODO INCLUIDO

La cámara AXIS 215 PTZ se ofrece completa, con fuente de alimentación y accesorios para el montaje en interiores, tanto en techos duros como en falsos techos. No es necesario ningún equipamiento adicional. También se incluye burbuja transparente y ahumada.

JOYSTICK DE CONTROL PARA LA AXIS 215 PTZ

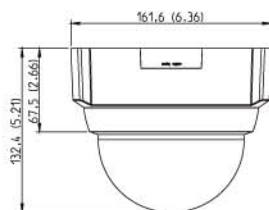
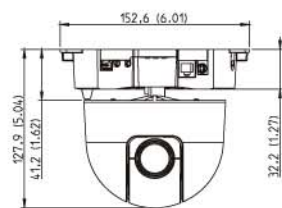


Accesorio opcional

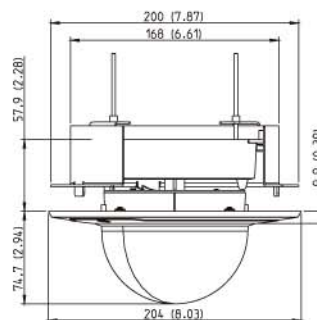
El joystick de vigilancia AXIS 295, muy sensible y extremadamente preciso, permite seguir fácilmente objetos de interés y manejar de manera rápida, flexible y segura la cámara AXIS 215 PTZ. El mando ofrece 12 pulsadores programables y una interfaz USB que facilita la instalación. Con el mando conectado, dispondrá de un control rápido y seguro sobre los movimientos horizontales, verticales y el zoom.

DIMENSIONES

Medidas en milímetros (pulgadas)



Montaje en techo



Montaje en falso techo



Especificaciones técnicas – Cámara de red AXIS 215 PTZ

Modelos	Cámara de red AXIS 215 PTZ 50 Hz Cámara de red AXIS 215 PTZ 60 Hz	Conectores	Ethernet 10BaseT/100BaseTX, RJ-45 Bloque de terminales para 1 entrada de alarmas, 1 salida y alimentación para E/S, entrada de micrófono/línea de audio, salida de línea de audio
Sensor de imagen	CCD entrelazado Sony de 1/4"	Procesadores y memoria	CPU RISC de 32 bits AXIS ETRAX FS, chip de compresión de vídeo AXIS ARTPEC-2, RAM de 32 MB, memoria flash de 8 MB Reloj de tiempo real con batería
Objetivo	F1.6 - F2.7, f = 3.8 - 46 mm, visión día/noche automática, enfoque automático Distancia de enfoque: desde 300 mm (teleobjetivo) ó 1.000 mm (gran angular) hasta infinito	Alimentación	12 V CC, $\pm 5\%$, 14,5 W máx.
Ángulo de visión	4,4° - 51,6° horizontal	Condiciones de funcionamiento	0 - 40° C (32 - 113° F) 20 - 80 % de humedad relativa (sin condensación)
Zoom	Zoom óptico de 12x y digital de 4x; total de 48x	Alerta de temperatura	Aviso de alerta de temperatura cuando ésta se sitúa por encima o por debajo de los límites establecidos
Iluminación mínima	Color: 1 lux a 30 IRE, F1.6 B/N: 0,3 lux a 30 IRE, F1.6	Instalación, gestión y mantenimiento	Herramienta de instalación en CD y configuración basada en Web Backup y restablecimiento de la configuración AXIS Camera Station One para grabación. AXIS Camera Management para gestión de cámara y vídeo. Actualizaciones de firmware a través de HTTP o FTP, firmware disponible en www.axis.com
Ángulo de panoramización	$\pm 170^\circ$ (movimiento horizontal de 360° a través de la función Auto-Flip)	Acceso a vídeo desde el navegador Web	Visión de imagen en vivo para un máximo de 20 clientes, grabación de vídeo en archivo (ASF), recorrido de secuencia para un máximo de 20 fuentes de vídeo Axis, páginas HTML personalizables
Ángulo de inclinación	180°	Requisitos mínimos para uso a través de la Web	CPU Pentium III a 500 MHz o superior, o AMD equivalente, 128 MB de RAM, tarjeta gráfica AGP con 32 MB de RAM, Direct Draw Windows XP, 2000, DirectX 9.0 ó posterior Internet Explorer 6.x o posterior Para otros sistemas operativos y navegadores, consulte www.axis.com/techsup
Velocidad máxima	Panorámica: 180°/s, inclinación: 140°/s	Integración de sistema	API abierta para la integración de la aplicación, con API AXIS VAPIX*, kit de desarrollo AXIS Media Control*, datos de activación de sucesos en transmisión de vídeo Calidad de servicio (QoS) Capa 3, DiffServ Model Función de vigilancia continuada, que puede ser supervisada por otros sistemas a través de notificaciones de eventos Sistema operativo Linux incorporado <i>*Disponible en www.axis.com</i>
Compresión de vídeo	Motion JPEG MPEG-4 Parte 2 (ISO/IEC 14496-2), ASP nivel 0-5, SP nivel 0-3	Protocolos compatibles	IPv4/v6, HTTP, HTTPS, SSL/TLS*, TCP, QoS, SNMPv1/v2c/v3 (MIB-II), RTSP, RTP, UDP, IGMP, RTCP, SMTP, FTP, ICMP, DHCP, UPnP, Bonjour, ARP, DNS, DynDNS, SOCKS, NTP, IEEE 802.1X. Para más información acerca del uso de protocolos, consulte la página Web: www.axis.com <i>*Este producto incluye un software desarrollado por el Open SSL Project para ser usado en el kit de herramientas de Open SSL Tool (http://www.openssl.org)</i>
Resoluciones	4CIF, 2CIFExp, 2CIF, CIF, QCIF máx. 704 x 480 (NTSC) 704 x 576 (PAL) mín. 176 x 120 (NTSC) 176 x 144 (PAL)	Accesorios (incluidos)	Fuente de alimentación para interiores AXIS PS-P 12VDC, kits de montaje en techo y falsos techos, burbujas de domo clara y ahumada, guía de instalación, CD con herramienta de instalación, software y manual del usuario Licencias MPEG-4 (1 codificador, 1 decodificador) Decodificador MPEG-4 (Windows)
Frecuencia de imagen	Motion JPEG: Hasta 30/25 imágenes por segundo en todas las resoluciones MPEG-4: Hasta 30/25 imágenes por segundo a 2CIF/CIF/QCIF Hasta 26/22 imágenes por segundo a 4CIF/2CIFExp	Software de gestión de vídeo (no incluido)	AXIS Camera Station: aplicación de vigilancia para visualización, grabación y archivo de hasta 25 cámaras Consulte www.axis.com/partner/adp_partners.htm para ver más aplicaciones disponibles a través de socios
Transmisión de vídeo	Motion JPEG y MPEG-4 simultáneos Frecuencia de imagen y ancho de banda controlables Velocidad de bits constante y variable (MPEG-4) Compatible con 3GPP y ISMA	Accesorios (no incluidos)	Soluciones de montaje en exteriores, fuente de alimentación para exteriores, iluminadores de IR, mando de vigilancia de vídeo AXIS 295
Ajustes de la imagen	Desentrelazado (resolución 4CIF) Niveles de compresión: 100 Rotación: 0°, 180° Corrección del ratio de aspecto Balance de blancos, control de exposición, brillo, nitidez y modo de color configurables Funciones de texto en pantalla: ID de zona, ID de posición predefinida, hora, fecha, coordenadas PTZ, texto o imagen Modo de visión día/noche automático o manual Compensación de contraluz	Homologaciones	EN55024, EN55022 Clase B, EN61000-3-2, EN61000-3-3, EN60950-1, FCC Parte 15 Subparte B Clase B, ICES-003 Clase B, C-tick AS/NZS 3548. Fuente de alimentación: UL, CSA, CE
Pan/tilt/zoom	Auto-flip, E-flip, 20 posiciones predefinidas, modo secuencial, cola de control, congelación de imagen, admite joysticks compatibles con Windows Diseñada para el control del operador <i>No está diseñado para movimientos PTZ continuos, por ejemplo, recorridos protegidos. Para el movimiento continuo, consulte la oferta de cámaras IP domo de Axis</i>	Dimensiones (Alt.xAnch.xProf.) y peso	128 x 153 x 131 mm (5.0" x 6.0" x 5.2") sin cubierta 132 x 162 x 149 mm (5.2" x 6.4" x 5.9") con la cubierta para techos duros 730 g con la cubierta para techos duros 1260 g con las escuadras de montaje en falso techo y la cubierta
Velocidad de obturación	NTSC: 4/3 - 1/50000 s PAL: 8/5 - 1/50000 s		
Audio	Bidireccional (dúplex completo o semidúplex) o unidireccional G.711 PCM a 64 kbits/s, G.726 ADPCM a 32 ó 24 kbits/s Requiere micrófono externo o entrada de línea. La salida de audio mono (nivel de línea) se conecta al sistema de megafonía o al altavoz activo con el amplificador incorporado		
Seguridad	Niveles de acceso multiusuario con protección por contraseña Filtro de direcciones IP Cifrado HTTPS Control de acceso a la red IEEE 802.1X		
Usuarios	20 usuarios simultáneos Un número ilimitado de usuarios en multidifusión (MPEG-4)		
Gestión de sucesos y alarmas	Sucesos activados mediante detección de movimiento multiventana integrado, entrada externa, posición predefinida PTZ por detección de audio o según una carga de imágenes planificada a través de FTP, correo electrónico y HTTP Notificación a través de TCP, correo electrónico y HTTP Memoria previa y posterior a la alarma en Motion JPEG de hasta 9 MB (unos 4 minutos de vídeo de resolución CIF a 4 imágenes por segundo)		