



# Cámara de red AXIS 209FD-R

*Cámara de red compacta y robusta para autobuses y trenes*



*La AXIS 209FD-R es una cámara de red compacta y robusta diseñada especialmente para resistir entornos adversos. Su carcasa a prueba de manipulaciones soporta las vibraciones, la humedad, el polvo y las variaciones de temperatura de los autobuses y trenes.*



## **DISEÑO PLANO** >

La AXIS 209FD-R es una cámara de red discreta y de pequeño tamaño específicamente diseñada para vehículos de tránsito masivo. Su carcasa plana y resistente a manipulaciones hace que resulte perfecta para instalarla en cualquier parte de los autobuses o trenes.

## **BARRIDO PROGRESIVO** >

La tecnología de barrido progresivo proporciona imágenes de máxima resolución y sin distorsiones de objetos en movimiento.

## **RESISTENTE A LAS VIBRACIONES, LA HUMEDAD Y EL POLVO** >

Su robusta carcasa está fabricada para responder ante las vibraciones, la humedad, el polvo y la variación de temperatura típica de los vehículos de tránsito masivo.

## **ALARMA ANTIMANIPULACIÓN** >

Con la función de alarma antimanipulación, la cámara AXIS 209FD-R ofrece una protección efectiva mediante su carcasa y envía una alarma cuando se detecta un intento de manipulación.

## **ALIMENTACIÓN A TRAVÉS DE ETHERNET** >

La alimentación a través de Ethernet (IEEE 802.3af) suministra alimentación a la cámara a través de la red, eliminando la necesidad de cables de alimentación eléctrica y reduciendo los costes de instalación.

## PARA ENTORNOS EXIGENTES

La AXIS 209FD-R es una cámara de red compacta y robusta diseñada específicamente para los entornos exigentes de los vehículos de tránsito masivo. Su cubierta transparente y duradera proporciona una excelente protección contra el polvo, la humedad y las vibraciones.

Los interiores de autobuses y trenes no suelen estar diseñados teniendo en cuenta la vigilancia visual. Las superficies curvadas y acolchadas que suelen encontrarse en estos vehículos pueden suponer un gran desafío cuando se instala la cámara. Gracias a su pequeño tamaño, la AXIS 209FD-R es perfecta para instalarla en estas situaciones; sólo se necesita una pequeña superficie plana para su instalación.



## DISEÑO COMPACTO Y DISCRETO

Con sólo 4 cm (1,6") de altura, la cámara AXIS 209FD-R es discreta, ocupa un mínimo espacio y encaja perfectamente en cualquier zona de un autobús o tren. Todos los elementos de la cámara, desde la electrónica a los componentes, están optimizados para la ubicación del conector de red.

## RESISTENTE A LAS VIBRACIONES, LA HUMEDAD Y EL POLVO

La cámara de red AXIS 209FD-R está diseñada para que sea fácil de instalar, y para que permanezca firmemente en su posición con el paso del tiempo, resistiendo a las condiciones difíciles y cambiantes de un autobús o tren. Se ha desarrollado en colaboración con los principales operadores del transporte público para garantizar una construcción robusta que pueda resistir estas condiciones sin un desgaste prematuro. Su robusta carcasa está fabricada para responder a las vibraciones y al polvo que normalmente existen en este tipo de vehículos. El pequeño calefactor integrado protege la cámara contra la humedad y, por tanto, elimina la condensación en el objetivo o la cubierta.

## ALARMA ANTIMANIPULACIÓN

La AXIS 209FD-R incluye una alarma antimanipulación, una función inteligente integrada en la cámara, que realiza las ventajas del vídeo digital basado en IP. La alarma antimanipulación detecta cuando la cámara 209FD-R es movida, tapada o rociada con spray.

## BARRIDO PROGRESIVO

Cuando se utilizan las técnicas de barrido entrelazado tradicionales, la calidad de imagen se degrada al congelar una imagen del vídeo grabado.

En cambio, la cámara AXIS 209FD-R utiliza barrido progresivo, que reduce drásticamente las perturbaciones por el movimiento y proporciona imágenes sin distorsión con la máxima resolución. Las imágenes claras y nítidas que ofrece la cámara AXIS 209FD-R facilitan la identificación de individuos y objetos de interés.

## MOTION JPEG Y MPEG-4 SIMULTÁNEOS

La AXIS 209FD-R ofrece secuencias de vídeo Motion JPEG y MPEG-4 simultáneas. Estas secuencias de vídeo se pueden optimizar para obtener una mejor calidad de imagen y un uso más eficiente del ancho de banda mediante la configuración de la velocidad de imagen, la resolución, el nivel de compresión y el formato, ofreciendo hasta 30 imágenes por segundo en resolución VGA.

## INSTALACIÓN SENCILLA

La instalación de la cámara AXIS 209FD-R es rápida y sencilla. Su diseño permite una instalación flexible en techos o paneles laterales. Las superficies en pendiente se pueden compensar gracias al ajuste horizontal de la cámara y a la inclinación y rotación del objetivo. Se puede utilizar el AXIS Installation Monitor para ver de forma rápida y sencilla la imagen procedente de la cámara, para verificar la posición y el enfoque.



## ALIMENTACIÓN A TRAVÉS DE ETHERNET (POE)

Equipada con soporte para PoE (alimentación a través de Ethernet), la cámara AXIS 209FD-R utiliza el cable Ethernet tanto para la alimentación como para el vídeo, por lo que su instalación es rápida y sencilla. El cable incorpora un conector diseñado especialmente para aguantar las vibraciones de autobuses y trenes.



## SOPORTE DEL PROTOCOLO DE INTERNET

La cámara es compatible con IPv6, así como la versión 4 del protocolo IP estándar, como medida de seguridad ante la creciente escasez de direcciones IPv4.

## GESTIÓN DE RED Y SEGURIDAD

La AXIS 209FD-R ofrece un alto grado de seguridad mediante el uso de contraseñas multinivel, el filtrado de direcciones IP y el cifrado HTTPS. También proporciona una potente funcionalidad de gestión de eventos, como detección de movimiento y memoria de imágenes previas y posteriores a la alarma.

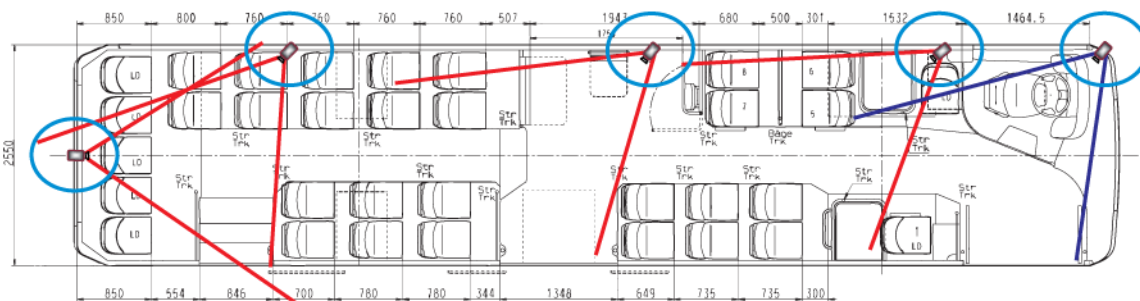
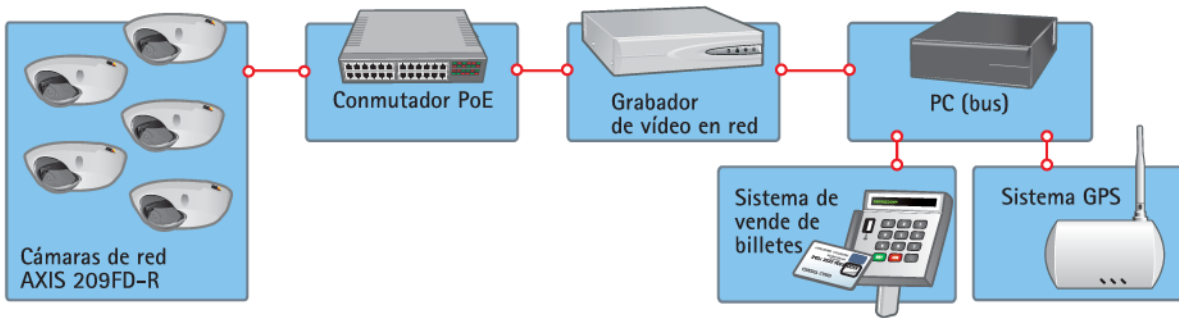
## INTERFAZ DE PROGRAMACIÓN ABIERTA PARA APLICACIONES PERSONALIZADAS

Las cámaras AXIS 209FD-R incluyen la interfaz de programación de aplicaciones (API) de Axis, AXIS VAPIX™, cumple los estándares de la industria y facilita el desarrollo de soluciones de software personalizadas. También garantiza que los usuarios disfrutarán de la más amplia gama de aplicaciones de terceros del mercado, disponibles a través de los socios de desarrollo de aplicaciones (ADP) de Axis.



## UNA INSTALACIÓN TÍPICA

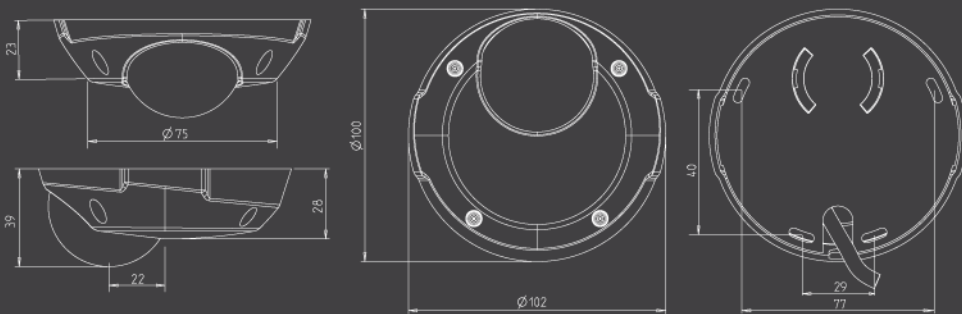
Simplifique la instalación alimentando las cámaras desde un conmutador PoE.



Las cinco cámaras de este diagrama se alimentan mediante un conmutador PoE. Cada cámara utiliza un único cable, tanto para alimentación como para vídeo.

## DIMENSIONES

Medidas en milímetros



ESPECIFICACIONES TÉCNICAS - CÁMARA DE RED AXIS 209FD-R

<b>Sensor de imagen</b>	CMOS de barrio progresivo de 1/4", VGA, RGB	<b>Instalación, gestión y mantenimiento</b>	Herramienta AXIS Camera Management en CD y configuración basada en la Web Configuración de backup y restauración Actualizaciones de firmware a través de HTTP o FTP, firmware disponible en <a href="http://www.axis.com">www.axis.com</a>
<b>Objetivo</b>	3,0 mm, F2.0 Iris fijo Distancia de enfoque: desde 0,5 m hasta infinito	<b>Acceso a vídeo desde el navegador Web</b>	Visualización en directo Grabación de vídeo en archivo (ASF)
<b>Ángulo de visión</b>	Ángulo de visión horizontal: 66°	<b>Requisitos mínimos para uso a través de la Web</b>	CPU Pentium III a 500 MHz o superior, o AMD equivalente 128 MB de RAM, tarjeta gráfica AGP con 32 MB de RAM, Direct Draw Windows XP, 2000, DirectX 9.0 ó posterior Internet Explorer 6.x o posterior Para otros sistemas operativos y navegadores, consulte <a href="http://www.axis.com/techsup">www.axis.com/techsup</a>
<b>Ajuste del ángulo de la cámara</b>	Vertical 0 - 90° Horizontal ± 10° Rotación ± 10°	<b>Integración de sistema</b>	Potente API para integración de software, con API* AXIS VAPIX, AXIS Media Control SDK, datos de activación de sucesos en secuencias de vídeo Calidad de Servicio (QoS) Capa 3, DiffServ Model Sistema operativo Linux integrado  <i>* Disponible en <a href="http://www.axis.com">www.axis.com</a></i>
<b>Iluminación mínima</b>	1.5 lux, F2.0	<b>Protocolos compatibles</b>	IIPv4/v6, HTTP, HTTPS, SSL/TLS*, TCP, ICMP, QoS, SNMPv1/v2c/v3 (MIB-II), RTSP, RTP, UDP, IGMP, RTCP, SMTP, FTP, DHCP, UPnP, Bonjour, ARP, DNS, DynDNS, SOCKS, NTP Para más información acerca del uso de protocolos, consulte la página Web <a href="http://www.axis.com">www.axis.com</a>  <i>* Este producto incluye un software desarrollado por el Open SSL Project para ser usado en el kit de herramientas de Open SSL Tool (<a href="http://www.openssl.org">http://www.openssl.org</a>)</i>
<b>Compresión de vídeo</b>	Motion JPEG MPEG-4 Parte 2 (ISO/IEC 14496-2) con estimación del movimiento Perfiles: Perfil simple, nivel 0-3, y Perfil simple avanzado, nivel 0-5	<b>Accesorios (incluidos)</b>	<b>Paquete de una unidad:</b> Midspan PoE de 1 puerto de AXIS, llave para los tornillos a prueba de manipulaciones, bolsa de gel de sílice, guía de instalación, CD con herramienta de instalación, software y manual de usuario, licencias MPEG-4 (1 codificador, 1 descodificador) <b>Paquete de 10 unidades:</b> Llave para los tornillos a prueba de manipulaciones, bolsas de gel de sílice, guía de instalación, CD con herramienta de instalación, software y manual de usuario, licencias MPEG-4 (1 codificador, 1 descodificador por cámara) <b>Paquete de 50 unidades:</b> Llave para los tornillos a prueba de manipulaciones, 50 bolsas de gel de sílice, licencias MPEG-4 (1 codificador, 1 descodificador por cámara)
<b>Resoluciones</b>	9 resoluciones, desde 640 x 480 a 160 x 120 píxeles, vía API 6 selecciones a través de la página Web de configuración	<b>Software de gestión de vídeo (no incluido)</b>	AXIS Camera Station: Aplicación de vigilancia para visualización, grabación y archivo de hasta 25 cámaras Consulte <a href="http://www.axis.com/partner/adp_partners.htm">www.axis.com/partner/adp_partners.htm</a> para ver más aplicaciones de software disponibles a través de nuestros socios
<b>Frecuencia de imagen</b>	Hasta 30 ips en todas las resoluciones (Motion JPEG o MPEG-4)	<b>Accesorios (no incluidos)</b>	Cubiertas superiores de repuesto (paquete de 10) Bolsas de gel de sílice adicionales para la reinstalación (paquete de 100) Paquete de licencias multiusuario de AXIS MPEG-4 Decoder
<b>Transmisión de vídeo</b>	Motion JPEG y MPEG-4 simultáneos Frecuencia de imagen y ancho de banda controlables Frecuencia de bit variable y constante (MPEG-4)	<b>Homologaciones</b>	CE: Entorno de automoción EN60950, IP66, ISO16750-3
<b>Ajustes de la imagen</b>	Niveles de compresión: 100 Rotación: 0°, 180° Nivel de color, brillo, nitidez, contraste, balance de blancos, control de exposición configurables Capacidades de superposición: hora, fecha, texto, imagen o máscara de privacidad	<b>Dimensiones (alto x ancho x fondo) y peso</b>	39 x 102 x 100 mm (1,5" x 4,0" x 3,9") 0,18 Kg (0,4 libras)
<b>Velocidad de obturación</b>	1/4 s a 1/10000 s		
<b>Seguridad</b>	Niveles de acceso multiusuario con protección mediante contraseña Filtrado de direcciones IP Cifrado HTTPS		
<b>Usuarios</b>	20 usuarios simultáneos Un número ilimitado de usuarios en multidifusión (MPEG-4)		
<b>Gestión de sucesos y alarmas</b>	Sucesos activados mediante detección de movimiento multiventana integrado, alarma antimanipulación o según una carga de imágenes planificada a través de FTP, correo electrónico y HTTP Notificación a través de TCP, correo electrónico y HTTP Memoria de imagen previa y posterior a la alarma de 9 MB (unos 5 minutos de vídeo, resolución de 320 x 240 píxeles, a 4 imágenes por segundo)		
<b>Conector</b>	Conector industrial RJ-45 hembra, compatible con los conectores Woodhead RJ-Lnxx IP67		
<b>Carcasa</b>	Carcasa robusta con base de policarbonato y cubierta transparente. Instalación a prueba de manipulaciones		
<b>Procesadores y memoria</b>	CPU, procesamiento y compresión de vídeo: ARTPEC-A RAM: 32 MB Flash: 8 MB		
<b>Alimentación</b>	Alimentación a través de Ethernet (IEEE 802.3af) con clasificación de energía: Clase 1 (3,84 W máx.)		
<b>Condiciones de funcionamiento</b>	Temperatura: 0 - 50° C (32 - 122° F)		

28854/ES/IR/0704