

SONY



IPELA
INTEGRATED VISUAL COMMUNICATION

SNC-DF40P
SNC-DF70P
Cámaras Minidomo Fijas en Red





□ Monitorado superior de interiores y exteriores. De día, de noche o a todas horas.

Sony incorpora dos nuevos modelos a la línea de cámaras minidomo fijo: SNC-DF40P y SNC-DF70P. Estas cámaras con domo tienen un diseño muy compacto por lo que resultan muy discretas a la entrada de edificios, así como en colegios, oficinas e instalaciones y centros comerciales.

El servidor web e interfaz de red disponibles en la serie SNC-DF permiten al operador controlar las cámaras y monitorizar las imágenes desde la red.

Estas cámaras utilizan los formatos de compresión MPEG-4 y JPEG, lo que permite el streaming de audio y vídeo proporcionando imágenes de gran calidad en gran diversidad de anchos de banda.

Es más, su entrada de audio permite monitorizar el sonido de la zona vigilada y su salida de línea para altavoces activos permite recibir avisos acústicos de alarma en esta zona.

La SNC-DF70P amplía además las posibilidades del operador al ser una cámara día/noche y, por su carcasa de aluminio IP-66, resulta apta para uso en exteriores las 24 horas.



Completa cámara de monitorado en red con minidomo fijo

La serie de diseño compacto SNC-DF incorpora un servidor web y una interfaz de red 100Base-TX/10Base-T que permite al operador monitorizar imágenes en directo y controlar las cámaras desde un PC con un explorador web estándar, sin necesidad de un software o aplicaciones adicionales. Su diseño compacto y discreto hace estas cámaras idóneas en aplicaciones en las que se requieren cámaras poco visibles.

CARACTERÍSTICAS

Excelente calidad de imagen

La serie SNC-DF incorpora un CCD Super HAD™ de 1/4" de gran resolución horizontal (480 líneas de TV) y alta sensibilidad. La elevada sensibilidad de este sensor CCD permite la captación de imágenes con una iluminación mínima de 0,8 lx con F1.0 (en el caso de la SNC-DF40P) o de 0,9 lx con F1.0 (en el de la SNC-DF70P), por lo que proporciona imágenes nítidas incluso en entornos con poca iluminación.

Formatos de compresión MPEG-4 y JPEG

La serie SNC-DF admite formatos de compresión MPEG-4 y JPEG. El alto índice de compresión del MPEG-4 permite transmitir imágenes en movimiento rápidamente por una red de ancho de banda limitado. Si se requieren imágenes de aún mayor calidad o imágenes fijas, se puede seleccionar el formato de compresión JPEG en el menú de configuración. Estas cámaras admiten también tasas de transferencia de bits variables de hasta 2 Mb/s. Hay seis opciones para el tamaño de la imagen: 640 x 480, 480 x 360, 384 x 288, 320 x 240, 256 x 192 y 160 x 120.

Elevada frecuencia de transmisión

Las cámaras de la serie SNC-DF transmiten a una velocidad de cuadro de hasta 25fps¹ con resolución de 320 x 240 tanto en modo MPEG-4 como JPEG, proporcionando así imágenes en movimiento claras y nítidas.

¹ Para poder monitorizar imágenes con la máxima frecuencia, es necesario contar con capacidad de proceso de PC y ancho de banda adecuados.

Monitorado de audio

Gracias a su entrada para micrófono externo, la serie SNC-DF permite captar con claridad los sonidos que se producen en la zona vigilada. Su salida de audio para altavoces activos permite además al operador la posibilidad de comunicarse con la zona vigilada de forma remota, multiplicándose así las posibilidades de monitorado remoto.

Función Día/Noche (SNC-DF70P)

La SNC-DF70P cuenta con la función noche/día que ofrece sensibilidad optimizada para grabaciones diurnas y nocturnas.

Al descender la luminosidad del entorno vigilado, el filtro infrarrojo se sustituye de forma automática por el filtro transparente y la cámara cambia a modo blanco y negro (B & W), permitiendo grabar con un mínimo de 0,2 lux a F1.0 o con 0 lux² si se utiliza un iluminador infrarrojo de terceros.

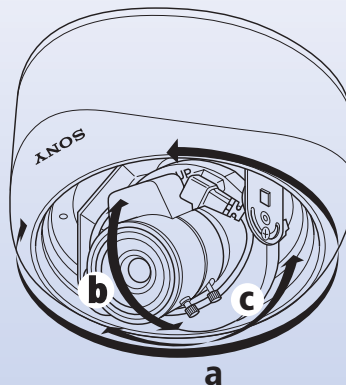
² "0 lux" es el umbral en el que la luz se vuelve invisible al ojo humano

Compatible con el software RealShot Manager

RealShot™ Manager es una plataforma de gestión potente y fácil de utilizar, y permite ejercer el control total de una red completa de cámaras y servidores de ficheros de imágenes. Es posible realizar búsquedas en el material grabado por hora/fecha, eventos de alarma o comentarios introducidos. Se pueden variar los ajustes de la cámara en función de las necesidades del operador y controlar con facilidad la función PTZ de las cámaras Sony con su intuitivo menú. La disposición de las opciones en pantalla se puede personalizar fácilmente para que el usuario acceda cómodamente a las distintas cámaras.

Fácil montaje y múltiples posibilidades de instalación

Las cámaras de la serie SNC-DF se pueden montar en la pared o en techo con la ayuda del soporte suministrado, o empotrar en techo con un soporte opcional. La posición del objetivo varifocal de 2,7 aumentos puede girarse con total libertad, lo que permite una mayor flexibilidad y el sencillo ajuste del ángulo de visión una vez instalada la cámara.



Rango de ajuste del ángulo del objetivo

a (giro): $\pm 150^\circ$

b (inclinación): $\pm 75^\circ$

c (rotación): $\pm 150^\circ$



Montaje de techo sobresaliendo (SNC-DF40P)



Montaje empotrado en techo³ (SNC-DF40P)

³ se requiere el soporte opcional YT-ICB40.

Prestaciones de la vigilancia en red

ADR (Adaptive Rate Control)

Con el fin de satisfacer los estándares para el trabajo en red, la serie SNC-DF cuenta con una función ADR que modifica automáticamente la tasa de transferencia de bits seleccionando la relación de cuadro más apropiada con arreglo a las variaciones en el ancho de banda de la red y evita así que el audio y el vídeo se reciban de forma entrecortada.

Trabajo en entornos "multicast"

La serie SNC-DF permite el trabajo en entornos "multicast" proporcionando a gran número de usuarios el streaming eficaz de información audiovisual.

Acceso simultáneo

Hasta 20 personas (en modo JPEG) o 10 (en modo MPEG-4) pueden acceder simultáneamente a este tipo de cámaras y visualizar las imágenes de manera independiente.

Prestaciones de la vigilancia en red

Se puede limitar el acceso a estas cámaras a uno o más grupos de usuarios, y establecer hasta diez grupos de usuarios mediante la definición de un rango IP para cada grupo. Se pueden asignar también nombres de usuario y contraseñas para definir tres niveles de acceso. El operador principal tiene total acceso y control de las cámaras y, con los otros dos niveles, se puede limitar el acceso de otros usuarios a funciones como la visualización de las imágenes y la activación de ciertas funciones.

Funciones de alarma

Detección de actividad / Activación de alarma

La serie SNC-DF cuenta con un sensor incorporado de detección de actividad capaz de activar una alarma mediante un puerto de salida de alarmas o enviar señales para que se ejecuten de forma automática diferentes acciones. La función de detección de actividad se sirve de un vector inteligente para la detección de movimiento que evita que se active la alarma accidentalmente debido a interferencias. Estas cámaras disponen también de un puerto de entrada de sensor gracias al que un sensor externo puede enviar una señal para que ejecuten una tarea.

Almacenamiento de imágenes anteriores y posteriores a la alarma

Gracias a su memoria temporal incorporada, estas cámaras pueden almacenar los segundos que preceden y suceden a la activación de una alarma (bien se haya activado automáticamente con la función de detección de movimiento, entrada de alarma o de ambos modos).

Capacidad de almacenamiento de imágenes

Imágenes MPEG-4: 15 s* aprox.
(7,5 s previos y 7,5 s posteriores a la alarma)

* resolución de 320 x 240 a una velocidad de cuadro de 30 fps y con una tasa de bits de 512 kbps

Imágenes JPEG: 10 s* aprox.
(5 s previos y 5 s posteriores a la alarma)

* resolución de 320 x 240 a una velocidad de cuadro de 15 fps y el modo de calidad de imagen en el nivel 3

Transferencia de imágenes por FTP/SMTTP

Todas las imágenes captadas en los momentos anteriores y posteriores a la activación de la alarma se pueden transferir a un servidor FTP para su posterior monitorización. Las imágenes fijas grabadas durante la alarma se pueden además enviar a una dirección de correo electrónico previamente definida.

Salida de vídeo compuesto analógico

Las cámaras de la serie SNC-DF disponen de una salida de vídeo compuesto analógico que permite grabar o monitorizar directamente las imágenes captadas en equipos de vídeo (grabadores por intervalos, grabadores de disco duro, monitores, etc.).

Robustez (SNC-DF70P)

La SNC-DF70P está especialmente diseñada para exteriores o para la vigilancia de interiores en los que hay cierto riesgo de que la cámara resulte dañada. Estas cámaras disponen de una carcasa de aluminio muy robusta y una duradera ventana de policarbonato de protección IP66^{*4} contra el agua y el polvo.

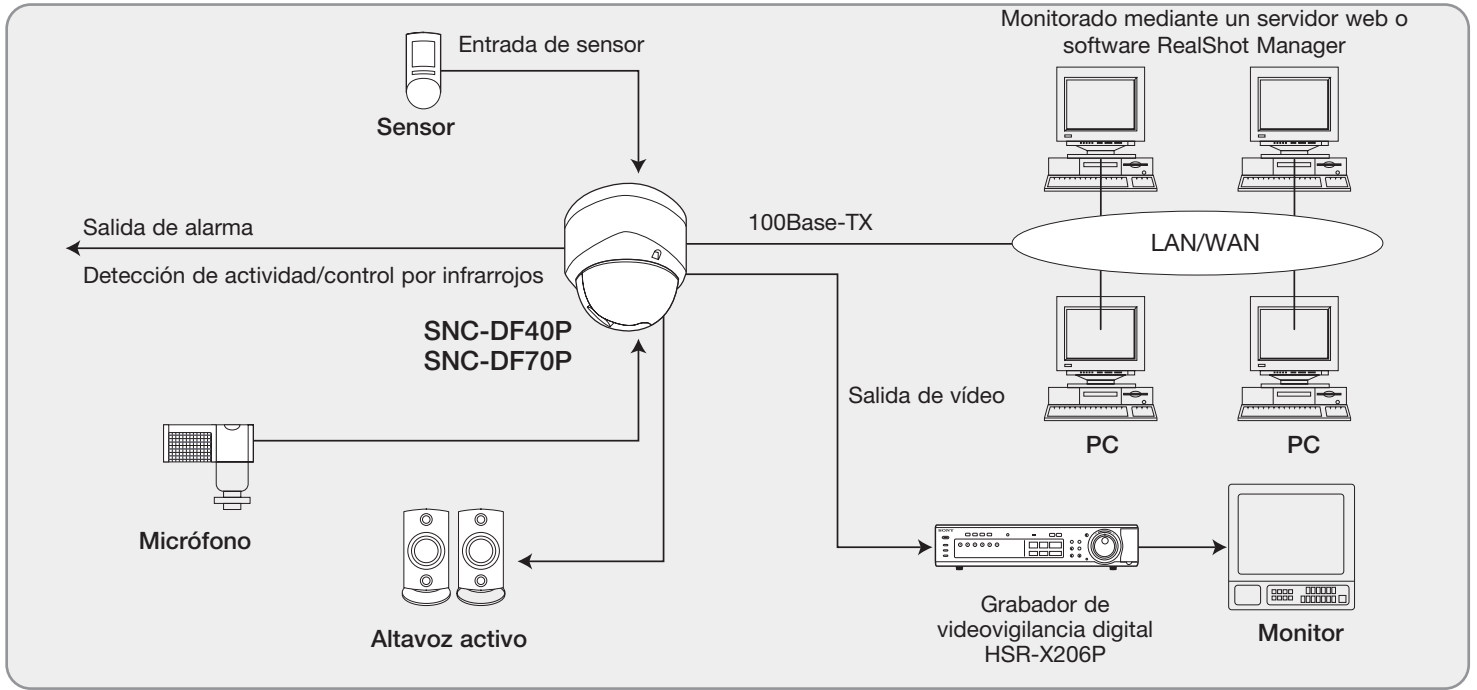
^{*4} El estándar IP (Ingress Protection) clasifica el nivel de protección de las cubiertas de equipos eléctricos frente a agentes externos sólidos o líquidos. IP66 indica que el dispositivo está protegido del polvo y de chorros de agua de considerable fuerza.

Alimentación a través de Ethernet (PoE)

Con las cámaras SNC-DF40P y SNC-DF70P se pueden elegir tres fuentes de alimentación diferentes. Mediante un terminal de alimentación estándar se pueden suministrar 24 V CA o 12 V CC. Conectadas a un sistema de alimentación IEEE 802.3af, pueden funcionar con tan sólo un cable Ethernet CAT5. La unidad selecciona automáticamente la opción de 24 V en CA, 12 V en CC o PoE (Power over Ethernet) en función de la alimentación suministrada.



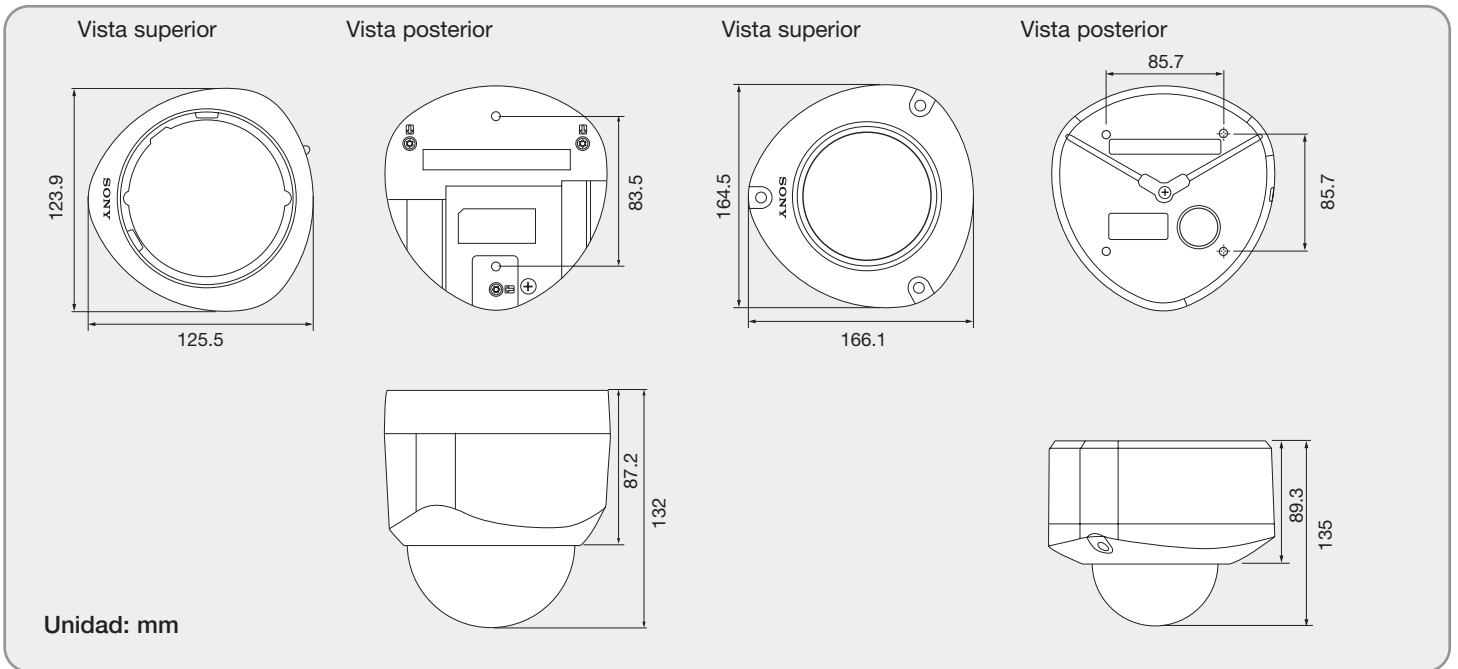
Configuración del sistema



Dimensiones

SNC-DF40P

SNC-DF70P



Accesorios opcionales



YT-ICB40
Soporte para la instalación empotrada en techo de la SNC-DF40P

YT-ICB70
Soporte para la instalación empotrada en techo de la SNC-DF70P

Disposición del panel posterior



SNC-DF40P

ESPECIFICACIONES TÉCNICAS

SNC-DF40P

SNC-DF70P

Cámara

Sensor	CCD Super HAD de 1/4"	
Número de píxeles efectivos (H x V)	752 x 582	
Obturador electrónico	de 1/50 a 1/100.000 s	
Control de ganancia	Automático: ON/OFF seleccionable (hasta 18dB)	
Ajuste de exposición	Compensación automática de contraluces (BLC)	
Corrección automática del balance de blancos	ATW	
Montura del objetivo	Montura CS	
Tipo de lente	Lente varifocal autoiris x2,7	
Ángulo horizontal de visualización	de 66,6° a 26,9°	
Distancia focal	f=de 3 a 8 mm	
Número F	F=1.0	
Iris	CCD iris	
Distancia mínima al objeto	200 mm	
Detección de actividad	Sí	
Función Día/Noche	No	Sí

Imagen

Tamaño de imagen (H x V)	640 x 480, 480 x 360, 384 x 288, 320 x 240, 256 x 192, 160 x 120	
Formato de compresión	Opción MPEG-4 o JPEG	
Velocidad de cuadro máxima (modo MPEG-4)	25 fps máx. (320 x 240)	
(modo JPEG)	25 fps máx. (320 x 240)	

Audio

Formato de compresión	G.711 (64 Kbps) / G.726 (40, 32, 24, 16 Kbps)	
-----------------------	---	--

Red

Protocolos	TCP/IP, UDP, RTP, RTCP, ARP, ICMP, DHCP, DNS, HTTP, FTP, SMTP	
Número de operadores	JPEG: 20 usuarios, MPEG-4: 10 usuarios	

Interfases

Ethernet	100Base-TX/10Base-T (RJ-45)	
Salida de vídeo analógico	Vídeo compuesto (1,0 Vp-p)	
Salida de monitor	Conector de 2 pines	
Puerto de E/S	Entrada de sensor (1), Salida de alarma (2)	
Toma de micrófono externo	Mini-jack, Plug-in de alimentación 2,4 V CC, 4,7 kΩ	
Salida de audio	Mini jack (monoaural), nivel máximo de salida: 1 Vrms	

Salida de vídeo analógico

Sistema de señal	PAL (compuesto)	
Resolución horizontal	480 líneas de TV	
Relación señal-ruido	50 dB	
Illuminación mínima (color)	0,8 lx (AGC activada, F1.0, 50 IRE)	0,9 lx (AGC activada, F1.0, 50 IRE)
(Blanco y negro)	-	-0,2 lx (AGC activada, F1.0)

Generales

Peso	Aprox. 750 g	Aprox. 1,500 g
Dimensiones (An. x Al. x Prof.)	124 x 132 x 126 mm excluyendo las partes sobresalientes	165 x 135 x 166 mm excluyendo las partes sobresalientes
Requisitos de alimentación	24 V CA 50/60 Hz, 12 V CC, PoE (por Ethernet)	
Consumo	7,5 W	8,0 W
Temperatura de funcionamiento	de -10° C a 50° C	
Temperatura de almacenamiento	de -20° C a 60° C	
Humedad de funcionamiento	de 20 a 80%, sin condensación	
Humedad de almacenamiento	de 20 a 95%, sin condensación	

Accesorios suministrados

CD-ROM (programa de instalación y guía del usuario), Cables para monitor (2), Código de alimentación, Cable metálico, Tornillos (2), Manual de instalación	CD-ROM (programa de instalación y guía del usuario), Cables para monitor (2), Código de alimentación, Cable metálico, Tornillos (2), Tornillo para la cubierta domo, Manual de instalación
---	--

Requisitos de sistema

Sistema operativo	Microsoft® Windows® 2000/XP	
Procesador	Intel® Pentium® III, 1 GHz o superior (se recomienda un Pentium IV, 2 GHz o superior)	
Memoria	256 MB de RAM como mínimo	
Explorador web	Microsoft Internet Explorer® versión 5.5 o 6.0	