



## Cámara de Vídeo en Red

Calidad de imagen sorprendente en una cámara compacta y económica: la cámara de vídeo en red idónea para la monitorización a distancia. La nueva cámara fija de color en red SNC-CS3P con montura S es la última novedad de las cámaras en red de Sony, cada vez más utilizadas para aplicaciones de vigilancia, monitorización remota y webcasting (difusión en la web).

Diseñada especialmente para satisfacer la necesidad de una cámara en red económica y de gran calidad, la SNC-CS3P combina un alto rendimiento con funciones de valor añadido como la detección de actividad incorporada, todo en una unidad compacta. Esta nueva cámara incorpora un CCD IT de tipo 1/3 de tecnología Exwave HAD™ para una superior calidad de imagen y alta sensibilidad (iluminación mínima de 0,5 lux (a F1.0 y 50 IRE) y una resolución horizontal de 480 líneas de TV). Al igual que el resto de cámaras en red de Sony, la SNC-CS3P utiliza el formato de compresión estándar JPEG para una difusión efectiva por la red y dispone de salida analógica para control y grabación locales.

La alta velocidad de transmisión de imágenes a 25 fps con resolución VGA (640 x 480) permite una visualización de gran calidad sin saltos.

También dispone de montura CS, con lo que se pueden cambiar los objetivos según los requisitos de visualización, y está equipada con una lente varifocal de iris automático (f=3,0 a 8,0 mm, F1.0). Su servidor web incorporado permite ver y controlar imágenes desde un PC con explorador web estándar o con el software opcional de monitorización inteligente de multicámara IMZ-RS de Sony.

La cámara SNC-CS3P, por su capacidad de red y alto rendimiento, es la mejor opción cuando se requiere una alta sensibilidad. Con la SNC-CS3P la monitorización remota se hace sencilla y económica.



### Características principales

- Monitorización remota / Control por red
- Alta velocidad de imagen
- Características de seguridad para red
- Gran calidad de imagen
- Lente varifocal de alto rendimiento suministrada
- Calidad y tamaño de imagen seleccionables
- BLC (compensación de contraluz)
- Función de alarma
- Interfaces versátiles

# SNC-CS3P

## Características

### Monitorización remota / Control por redes

La SNC-CS3P está equipada con una interfaz 100Base-TX/10Base-T (RJ-45) y un servidor web incorporado. Esto permite monitorizar imágenes en vivo mediante un explorador web estándar de PC, así como controlar la cámara sin necesidad de software ni programas complementarios. Hasta 50 usuarios pueden acceder y controlar las imágenes de una sola cámara SNC-CS3P simultáneamente. Si se instala el software opcional de monitorización de la serie IMZ-RS, es posible monitorizar, controlar y grabar simultáneamente con hasta 32 cámaras desde un equipo PC.

### Alta velocidad de imagen

La SNC-CS3P produce imágenes a una velocidad máxima de 25 fps, lo que permite una visualización nítida y fluida de cada fotograma. La velocidad de imagen puede ser fija o definirse como variable para ajustarla automáticamente al ancho de banda disponible.

### Características de seguridad en red

#### Filtro IP

La función de filtrado IP permite limitar a uno o más grupos de usuarios seleccionados el acceso a la cámara SNC-CS3P. Es posible establecer hasta diez grupos de usuarios, mediante la definición de un rango IP para cada grupo. La definición de grupos limita el acceso a la cámara al rango de direcciones IP fijado, a la vez que deniega el acceso a las demás direcciones.

#### Protección por de Contraseña

Se puede asignar nombres de usuario y contraseñas para definir cuatro niveles de acceso. El administrador posee el acceso/control total de la cámara, en tanto que los tres niveles restantes pueden tener restringido el acceso a funciones como visualización, control de activación, etc.

### Gran calidad de imagen

La SNC-CS3P incorpora un CCD IT (transferencia interlínea) de tipo 1/3 de tecnología Exwave HAD que ofrece una superior calidad de imagen con una excelente sensibilidad. Dispone de una resolución horizontal de 480 líneas de TV con una iluminación mínima de 0,5 lux (a F1.0 y 50 IRE).

### Óptica de iris automático de alto rendimiento suministrada

#### Lente varifocal

La SNC-CS3P se suministra con una montura CS y una lente varifocal de iris automático que cubre el ángulo de visión horizontal más frecuente de 91 a 36 grados. La apertura máxima de F1.0 ofrece una gran calidad de imagen incluso en condiciones de muy poca iluminación. Aunque este ángulo de visión cumple los requisitos de la mayoría de aplicaciones, con la montura CS el usuario puede utilizar una distancia focal definida para sus necesidades de visualización.

### Calidad y tamaño de imagen seleccionables

La cámara SNC-CS3P ofrece la flexibilidad de seleccionar la calidad y el tamaño de la imagen dependiendo del ancho de banda de la red. Al utilizar el formato de compresión estándar JPEG, la SNC-CS3P ofrece una relación de compresión seleccionable entre 1/5 y 1/60. Además, dispone de cuatro modos para seleccionar el tamaño de la imagen: 736 x 544, 640 x 480, 320 x 240 y 160 x 120.

### BLC (compensación de contraluz)

La función BLC de compensación de contraluz ayuda a resolver los problemas de fuerte contraluz, que a menudo hacen que el sujeto de la imagen aparezca ensombrecido. El brillo se puede ajustar para que las condiciones de iluminación adversas se compensen automáticamente.



Panel posterior





## Función de alarma

### Detección de actividad / Activación de alarma

La SNC-CS3P incorpora una función de detección de actividad que se puede ajustar para generar una alarma por los puertos de salida.

Cuando se detecta un cambio de luminosidad en el área seleccionable del campo de visión, la alarma se activa automáticamente. Además, la cámara dispone de un puerto de entrada para recibir su activación desde un sensor externo.

### Almacenamiento de imágenes pre/post alarma

Con una memoria incorporada de 8 MB, la cámara SNC-CS3P puede almacenar cientos de imágenes fijas previas y posteriores a una alarma desde el momento en que ésta se activa por la detección de actividad, el puerto de entrada o ambos.

### Transferencia de imágenes con FTP / SMTP

Las imágenes previas y posteriores que se almacenan al activarse una alarma se pueden transferir a un servidor FTP. También es posible enviar imágenes fijas JPEG adjuntas a las direcciones de correo electrónico especificadas, con lo que el usuario puede ver lo ocurrido cuando sucedió la alarma.

## Interfaces versátiles

### Salida de vídeo compuesta analógica

Para su integración en instalaciones de CCTV existentes, la SNC-CS3P tiene una salida de vídeo compuesta analógica desde el conector BNC situado en el panel posterior. Al igual que otras cámaras analógicas convencionales, la SNC-CS3P permite grabar o monitorizar las imágenes directamente mediante la conexión de equipos de vídeo como grabadores de lapso de tiempo, grabadores de disco duro, multiplexores y monitores.

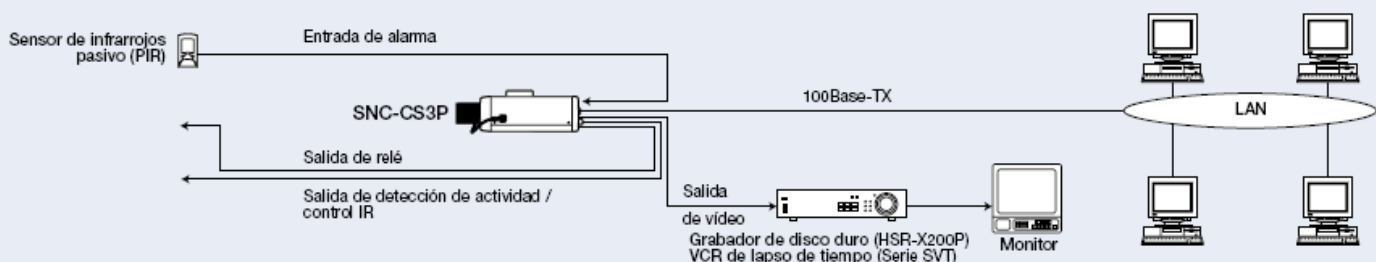
### Interfaz RS-232C

La cámara SNC-CS3P cuenta con una función de transparencia disponible en la interfaz RS-232C. Esto permite que los sensores o equipos externos conectados al puerto RS-232C de la cámara se puedan controlar y monitorizar desde un equipo PC en red.

### Funcionamiento a 24 V CA o 12 V CC

La SNC-CS3P permite elegir entre dos fuentes de alimentación: 24 V CA o 12 V CC. El sistema de alimentación de la cámara se adapta automáticamente al suministro eléctrico.

## Configuración del sistema



# Especificaciones de la SNC-CS3P

Cámara	
Dispositivo de toma de imagen	CCD de transferencia interlínea de 1/3 con tecnología Exwave HAD
Número de píxeles efectivos	752 (H) x 582 (V)
Obturador electrónico	1/60 a 1/10.000 s
Modo de exposición	Lente de iris automático, CCD iris, manual
Balance de blancos	Automático, ATW, interior, exterior, una pulsación, manual
AGC	Normal/Turbo
Compensación de contraluz	ON/OFF
Compensación de exposición	-1,75 a +1,75 EV (15 pasos)

Objetivos	
Tipo	Lente varifocal de iris DC con montura CS
Distancia focal	f = 3,0 mm a 8,0 mm
Ángulo horizontal de visión	De 91° a 36°
Número F	F1.0 a F1.4
Distancia mínima del objeto	200 mm

Sistema/red	
CPU	Procesador RISC de 32 bits
RAM	32 MB (incluye 8MB de memoria de alarma)
Memoria flash	8 MB
Tamaño de imagen (H x V)	736 x 544, 640 x 480, 320 x 240, 160 x 120
Compresión	JPEG
Relación de compresión	1/5 a 1/60 (10 pasos)
Velocidad de imagen	25 fps máx. (640 x 480)
Protocolos	TCP/IP, ARP, ICMP, HTTP, FTP, SMTP, DHCP, DNS, NTP y SNMP

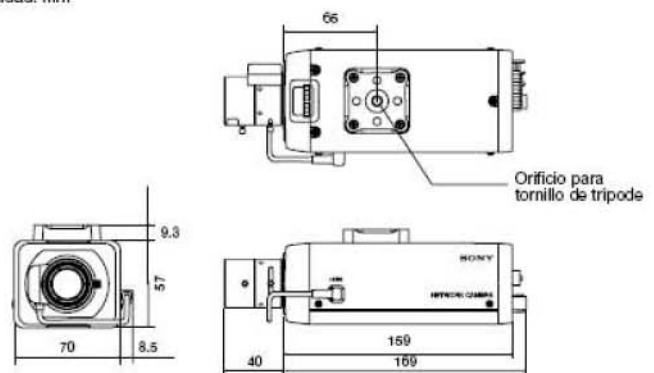
Interfaz	
Ethernet	100Base-TX/10Base-T (RJ-45)
Salida de vídeo	Compuesta analógica (1 x BNC), 1,0 Vp-p, 75 Ω, descompensada, sinc. negativa
Entrada de sensor	1
Salida de alarma	2
Interfaz serie	RS-232C (para función de transparencia)

Salida analógica de vídeo	
Sistema de señal	PAL
Sistema sincro	Interno
Resolución horizontal	480 líneas de TV
Relación señal/ruido	Mayor de 50 dB (AGC OFF, Peso ON)
Iluminación mínima	0,5 lux (F1.0, 50 IRE, obturador lento OFF)

General	
Peso	650 g incluido el objetivo
Dimensiones (an. x alt. x prof.)	70 x 57 x 199 mm incluido el objetivo
Requisitos de alimentación	12 V CC o 24 V CA
Consumo	8 W
Temperatura de funcionamiento	De -10 °C a +50 °C
Temperatura de almacenamiento	De -20 °C a +60 °C
Humedad de funcionamiento	20% a 80%, sin condensación
Humedad de almacenamiento	20% a 95%, sin condensación
Accesorios suministrados	CD-ROM (x 1, programa de configuración y guía del usuario), cable metálico (x 1), tornillo de abrazadera M4 (x 1), manual de instalación (x 1), lente varifocal (x 1)

Requisitos de sistema	
<b>SISTEMA OPERATIVO Y EXPLORADOR WEB</b>	
Sistema operativo	Microsoft® Windows® 98/98SE/ME/NT4.0/2000/XP
Procesador	Intel® Pentium® III, 500 MHz o superior (se recomienda Intel Pentium 4, 1 GHz o superior)
Memoria	128 MB de RAM como mínimo
Explorador de web	Microsoft Internet Explorer versión 5.5 o 6.0
Pantalla	1024 x 768, color verdadero o más
<b>REQUISITOS DE SISTEMA PARA EL PC CON SOFTWARE DE SERIE IMZ-RS</b>	
Sistema operativo	Microsoft Windows 2000/XP
Procesador	Intel Pentium 4, 2,4 GHz o superior
Memoria	256 MB de RAM como mínimo
Tarjeta de vídeo	Admite 1024 x 768 con 16/24 bits de intensidad de color
Tarjeta de interfaz de red	Ethernet 100Base-T
Suficiente almacenamiento de vídeo (disco duro de PC local o Network Attached Storage)	

Dimensiones	
Unidad: mm	



© 2004 Sony Corporation. Las características y especificaciones pueden verse sujetas a cambios sin previo aviso. Todas las medidas y pesos no métricos son aproximados. Sony y Exwave HAD son marcas registradas de Sony Corporation. Las demás marcas citadas pertenecen a sus propietarios correspondientes.  
CA SNC-CS3P/SPA-25/06/2004

# SONY

**Serinfo**  
servicios informáticos

Francesc Macià, 21  
43881 CUNIT (Tarragona)  
Tel.: 977 676 101  
Fax.: 977 676 117  
serinfo@serinfocunit.com  
www.serinfocunit.com